



Krankenhausradio Elmshorn

Symmetrische Ausgangsstufe für Soundkarten Galvanische Trennung der Massepotentiale



Gegen Brummschleifen, Masseprobleme und zum Schutz der Soundkarte

Eine Abhandlung von Jens Kelting
Copyright 2007- Alle Rechte vorbehalten
Nachdruck nur mit Zustimmung des Verfassers!
Krankenhausradio Elmshorn - Radio K.R.E.

V1.0 – Jan 2007



Vorwort

Mittlerweile ist er nicht mehr wegzudenken - der Computer im Studio. Allerdings bereitet der Anschluß dieser Kisten oft Schwierigkeiten, denn die handelsüblichen Soundkarten haben so ihre Tücken. Da in einfachen Studioanwendungen keinen professionellen Wandlerkarten zum Einsatz kommen, ist guter Rat teuer, wenn es um professionelle Anschlüsse geht.

Die kleinen Mini-Klinken sind häufig der Grund für schlechte Verbindungen, Kracher und Störungen. Problematisch wird es immer dann, wenn sich die Soundkarte „onboard“ befindet und man als Techniker nicht mehr an die eigentlichen Anschlüsse herankommt. An dieser Stelle der warnende Hinweis, NICHT an den Motherboards herumzulöten. Diese Leiterplatten bestehen häufig aus einem mehrschichtigen Multilayer, den man nicht mit Opa's 90W Bratlötkolben behandeln sollte.

So haben wir Stress mit den Mini Klinken, Kontaktproblemen und asymmetrischen Ausgangssignalen.

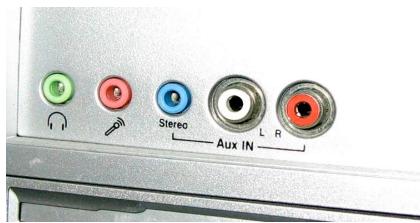


Bild: Die typischen Problemkinder am PC – Mini-Klinkensteckverbinder mit Wackelkontakt-Garantie...

Auf dem Bild sind die Mini.Klinken gut zu erkennen – die drei linken Buchsen. Die Cinch Verbinder (auch RCA Buchse genannt) verhalten sich allerdings zuverlässiger, was sie seit Jahren in der Unterhaltungselektronik unter Beweis stellen. Dort befinden sich die roten und weißen Stecker an allen HiFi Komponenten und verrichten ihren Dienst.

Asymmetrisch – Symmetrisch...?

An dieser Stelle wundert sich der Anwender, das es trotz der verwendeten High-End-Soundkarte zwischen Computer und Mischpult zu brummenden Störungen und Geräuschen kommt...

Wie bereits in zahlreichen Artikeln beschrieben, gibt es nun mal diese beiden Anschlussarten. Genauere Informationen findet der aufmerksame Leser auf zahlreichen Webseiten und in den technischen Abhandlungen von Radio K.R.E.

Doch zurück zu den verwendeten Steckverbindern und Soundkarten. Betrachten wir die Dinge so, wie sie in den meisten Rechnern verbaut werden. Dabei handelt es sich um die schon beschriebenen und mittlerweile typischen „Onboard“ Soundkarten. Die Wandlerbausteine befinden sich direkt auf dem Mainboard, was nicht immer nur Vorteile hat. Durch Überspannungen und Fehlanchlüsse können die meistens nur mangelhaft geschützten Ein- und Ausgänge schnell zerstört werden. Schon ein Unterschied in der Masse/Erdleitung des Computers und der verwendeten Studioeripherie kann beim Anschluss zum Desaster führen. Deshalb sind Steckverbindungen grundsätzlich am Computer im AUSGESCHALTETEM Zustand zu verändern. Leider halten sich nicht alle Anwender an diese Regeln und verheizen damit die Schnittstellen des Rechners... Schön blöd!



Ist die „onboard“ Soundkarte erst defekt, kann diese nur noch im BIOS deaktiviert und gegen ein externe Steckkarte getauscht werden. Je nach Rechner ist es allerdings nicht immer ganz einfach, die interne Soundkarte absolut „rückstandsfrei“ per Softwareclick aus dem System zu entfernen und damit zu deaktivieren. Hier wissen die Computerexperten sich bestimmt einen Rat...

Probleme mit den Steckverbindern und deren Kontaktsicherheit...

Auch die steckbaren Soundkarten - oder Onboard-Karten haben unterschiedliche Nachteile, die sich alle negativ auf die Verwendbarkeit im Studio auswirken. Vorteil der steckbaren Karten ist die schnelle Auswechselzeit und der verhältnismäßig geringe Preis. Gerade hier können die Buchsen problemlos „angezapft“ und auf einen stabilen Steckverbinder gelegt werden. Im Vergleich zur Mini Klinke in 3,5mm Ausführung ist jeder andere Steckverbinder stabiler...(sogar USB)...!

Dazu zählen Cinch, 6,3mm Klinken - oder gar XLR-Steckverbinder. Allerdings haben die Soundkarten auch Ausgänge mit überlagerter Gleichspannung - oder erhebliche Restwelligkeiten der Taktsignale aus der Rechnerstromversorgung. Das stört und nervt ungemein - bei fast jeder Anwendung.

Karten, die über eine externe „Breakout-Box“ verfügen sind entsprechend teuer und bringen den gleichen Nutzen wie diese hier vorgestellte Schaltungslösung. Einen Übertrager haben diese Boxen allerdings auch nicht...

Gegen die Störungen aus der Stromversorgung kann wenig unternommen werden - außer einer neuen, besseren Soundkarte. Liegen jedoch am Line-Ausgang Gleichspannungen, ist der Anschluss von einem Übertrager weniger ratsam. Die meisten „billig“ DI-Boxen nehmen eine Gleichspannung übel und zeigen zum Teil erhebliche Probleme mit der ungewollten Sättigung des Übertragers.

Die Eingänge der Soundkarten verfügen zum Teil über eine Speisespannung, die für verwendete Electret Kapseln verwendet wird. Jedoch wirkt sich genau diese Spannung als sehr störend beim Anschluss von herkömmlichen Ausgangssignalen aus. Allerdings haftet dieser Schönheitsfehler nur noch den ganz preiswerten Karten an, die nur über einen Mono-Mikrofoneingang verfügen. Nicht alle Soundkarten verfügen über eine optimale Beschaltung und daher werden wir immer wieder mit den technischen Unzulänglichkeiten der „Schnittstellen und Wandler“ leben müssen. Da es sich bei den meisten PC-Anwendungen nicht lohnen wird, ein externes Gerät in Form eines „High-End-Wandlers“ zu verwenden, verbleiben nur die herkömmlichen „Low-Budget“ Lösungen.

Moderne und brauchbare Karten

Natürlich geht die Entwicklung weiter und so bietet der Markt mittlerweile hochwertige Soundkarten zu Spottpreisen an. Unter € 20,00 bekommen Sie im Handel eine absolut brauchbare Soundkarte, die sich unter fast allen neuen Betriebssystemen betreiben lässt. Die einzige Schwierigkeit ist sind die Anschlüsse und deren asymmetrische Signalführung. Genau dies ist jener Punkt, der für den Einsatz im Studio geändert werden muß.

Auch wenn die Karte über verschiedene Ausgänge für Dolby Anwendungen verfügt, sind diese nach wie vor alle asymmetrisch.



Nützliche Anschaltung

An dieser Stelle kommt nun die nachfolgende Schaltung zum Einsatz, die einen optimalen Schutz der Ausgänge bietet. Die hauptsächliche Anwendung des Rechners liegt oft in der Funktion einer Signalquelle. Egal, ob er nun als Zuspielder für Jingle&Co oder ganz als Hauptarchiv dient - angeschlossen werden muß er in jedem Fall - und das OHNE Brummstörungen. In dem hier vorgestellten Fall wird der Rechner als Cardwall verwendet, um die Sendung mit entsprechenden Jingles zu versorgen.

Dabei ist traten die typischen Probleme mit Brummschleifen auf, die sich durch unterschiedliche Massepotentiale zwischen PC und Mischpult ergaben. Hinzu kam noch die Tatsache, daß eine lange Leitung zwischen PC und Mischpult Störungen aufnahm. Ein Übertrager brachte zwar Besserung - aber das Signal war dann zu leise. Eine Gain-Erhöhung am Mischpult hatte wiederum einen zu geringen Signal-Rauschabstand zur Folge. Hintergrund waren die Widerstände der Line Ausgänge einiger Soundkarten, so daß sich die Übertrager nicht ausreichend ansteuern lassen.

Der Lautsprecherausgang wäre zwar niederohmig - rauschte aber extrem. Außerdem war hier die beschriebene Gleichspannung vorhanden, die den Übertrager in die Sättigung brachte. Eine vernünftige Lösung war dies nicht.

Lösung und Schaltung

Hierfür wurde eine externe Wandlerschaltung entwickelt, die mit zwei Übertragern eine galvanische Trennung zwischen PC und Peripherie ermöglicht. Auf den Einsatz eines externen Netzteils wurde verzichtet, um die Schaltung nicht unnötig kompliziert zu gestalten. Dadurch hergab sich allerdings die Schwierigkeit einer symmetrischen Stromversorgung für den Operationsverstärker.

Im PC existieren generell nur die beiden Spannungen +5V (rot) und +12V (gelb). Die Wahl fiel auf die vorhandenen +12V, die allerdings nicht besonders geeignet für Audioanwendungen ist. Diese Spannung enthält soviel „Müll“ in Form von Oberwellen, das ein spezielles Filter notwendig ist.

Dazu wird eine Siebkette aus Induktivitäten und Kondensatoren verwendet, die vorhandene Störungen aus Taktresten und Schaltimpulsen verhindert. Die Schaltung selbst arbeitet verhältnismäßig gut und zeigt keine messtechnischen Reste und Geräusch, die das Audio-Ausgangssignal nachteilig beeinflussen.

Intern wird eine Referenzspannung von +6V erzeugt, die einen virtuellen Mittelpunkt darstellt. Durch diesen Massepunkt können die Übertrager OHNE zusätzlichen Koppelkondensator angesteuert werden, so daß die Treiberimpedanz allein durch den Ausgang des verwendeten Operationsverstärkers bestimmt wird. Auf eine zusätzliche Ausgangsstufe mit einem komplementären Transistorpärchen wurde verzichtet.

Jedoch lassen sich mit entsprechend niederohmigen Übertragern sehr stabile und leistungsstarke Ausgangsstufen aufbauen, die „fast“ jeden Eingang treiben können.



Die hier vorgestellte Schaltung ist vollkommen ausreichend, wenn man einen einfachen und symmetrischen Eingang eines Mischpultes ansteuern will. Entstehen allerdings durch ungünstige Signalwege und Leitungsführungen Störungen, kann der symmetrische Eingang des Mischpultes durch einen Parallelwiderstand zwischen der (+) und (-) Leitung künstlich „niederohmiger“ gemacht werden. Durch die stark verminderte Leitungsimpedanz ist die Wahrscheinlichkeit von Einstreuungen geringer - jedoch auch der Pegel geringer. Dies ist immer dann der Fall, wenn die Ausgangsstufe zu hochohmig ist, und auf den Lastwiderstand am Eingang „anspricht“.

Nur ein extrem niederohmiger Ausgang ist dann in der Lage „gegen“ den Widerstand treiben und den Pegel stabil zu halten. Ist die Ausgangsimpedanz des Treibers gleich der Eingangsimpedanz des Empfängers spricht man übrigens von Leistungsanpassung. Die Leitung ist optimal abgeglichen und hält sich „selbst“ stabil.

Dafür sind allerdings spezielle Übertrager erforderlich, die relativ teuer sind.

Der Trick mit der Belastung

Diese Tatsache ist bei der hier vorgestellten Schaltung weniger von Bedeutung, denn die „nachfolgende Eingangsstufe“ besteht meistens aus einem Mischpulteingang, der eine durchschnittliche Impedanz von 40 KOhm pro Eingang hat.

Somit wird der Übertrager kaum belastet, was ihm ein problemloses Übertragungsverhalten beschert. Der Übertrager quittiert dies mit einem sehr linearen Frequenzverlauf. Hinzu kommt noch die Tatsache, dass der Ausgangstreiber in Form des OP ohne frequenzbestimmenden Koppelkondensator auskommt. Die sonst an dieser Stelle wirkenden Anteile von X_c machen sich nicht mehr bemerkbar.

Übertrager - das geheimnisvolle Wesen...?

Daher lassen sich unter diesen Bedingungen auch einfache Übertrager einsetzen, die sonst nur in Kommunikationseinrichtungen und Telefonanlagen zum Einsatz kommen. Hier ein Tipp für alle Techniker, die noch auf der Suche nach dem geeigneten Übertrager sind:

In alten Telefonen der Post befindet sich der Leitungsübertrager, der sich ohne Schwierigkeiten als NF-Übertrager verwenden lässt. Mutet man dem kleinen Eisenklotz mit Lackdraht keinen Leistungsstress zu, verhält er sich ganz anständig und klingt auch noch brauchbar.

Auch andere Übertrager der unteren Preissegmente eignen sich sehr gut für diese Anwendungen, wenn man diese nicht in der beschriebenen Leistungsanpassung betreibt. Die in dieser Schaltung verwendeten Übertrager dienen nur der galvanischen Entkopplung auf einen hochohmigen Eingang.



Zur Schaltung

Das Eingangssignal gelangt über einen Koppelkondensator auf den OP-Eingang. Dieser Kondensator hält eventuelle Gleichspannungen zurück, die von der Soundkarte kommen. Zusätzlich befinden sich die typischen Ferritkerne im Signalweg, damit sich keine HF in die Schaltung schummelt und sich an den Eingangsdiolen des OP's demoduliert.

Die Eingangsimpedanz ist 100 K Ohm hoch gewählt, wobei diese Widerstände auch zwischen 22 bis 100K liegen können. Dabei wird in Verbindung mit dem Eingangskondensator von 1 μ F ein Hochpass gebildet, der eventuell die tieffrequenten Bereiche beschneidet.

Die Verstärkung des OP's kann mit dem 100 K Trimmer eingestellt werden, wobei auf die maximale Aussteuerung der Treiberstufen und Übertrager zu achten ist.

An den Ausgängen befinden sich ebenfalls zwei Ferritpulen, um HF aus der Schaltung fernzuhalten und gleichzeitig in Richtung Mischpult zu sperren.

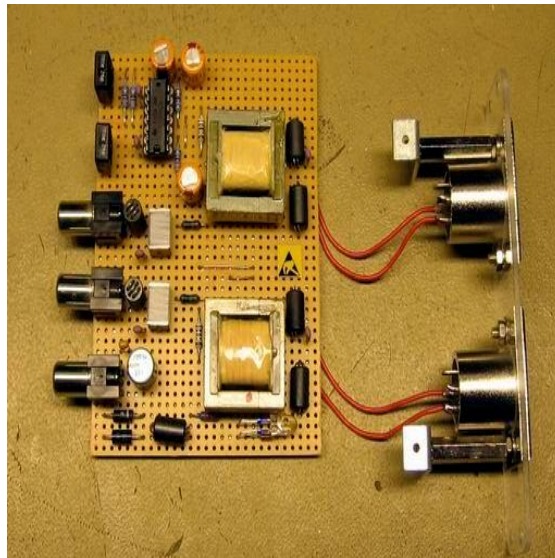


Bild: Auf der linken Seite befinden sich die Eingangsbuchsen – auf der Rechten die Ausgänge und XLR Verbinder für die symmetrische Signalübertragung.

Die Stromversorgung erfolgt über die beschriebenen +12V und wird mit einem OP auf die halbe Versorgungsspannung gebracht. Diese +6V wird einem virtuellen Massepunkt gleichgesetzt, der durch die verwendete Schaltungstechnik extrem stabil ist. Ein typisches Schwimmen ist nicht zu hören und auch messtechnisch nicht nachweisbar. Die auf der virtuellen Masse vorhandene NF-Restwelligkeit ist in keiner Form als kritisch anzusehen.



Der PC - kein Umbau erforderlich...

Die Stromversorgung erfolgt intern im PC durch einen alten Stromversorgungsstecker eines CPU-Lüfters. Es handelt sich dabei um die gelbe Leitung, die im PC +12V führt. Belastungstechnisch ist die Schaltung kein Problem, wenn man an das gierige Mainboard und die Laufwerke denkt. Dort fallen die lächerlichen 25mA nicht auf. Als Anschluss wurde ein Slotblech mit einer 9poligen Sub-D Buchse verwendet. Pin 5 ist Masse (wie auch am COM Port) - wobei Stift 9 die +12V führt. Durch einen kleine 400mA Sicherung ist diese Buchse gegen Kurzschlüsse geschützt. Selbst wenn man nun ein serielles Kabel versehentlich in die Buchse steckt, gibt es nur auf den Pin9 die +12V. Die serielle Schnittstelle führt an Pin9 das Ring Signal - was kaum noch weitergeleitet wird. In der Regel läuft dieser Pin dann ins leere.



Bild: Einbau der Filterschaltung in ein vorhandenes Slotblech. Somit werden keine „Groschlosserarbeiten“ am PC Gehäuse erforderlich. Die XLR Buchsen passen auf Grund ihrer Bauform in kein altes Slotblech...sie sind zu dick! Die „Blaue LED“ ist die Anzeige der vorhandenen Versorgungsspannung an der Ausgangsbuchse und läßt noch „ungetunte“ PC Gehäuse mit einem geheimnissvollen „Blue-Light“ erstrahlen.



Filterschaltung

Zusätzlich wurde der Filterplatine eine Sicherung spendiert, denn ein Kurzschluß der +12V im PC ist selten lustig...

Für die ganz verrückten Anwender mit Sicherheit nicht der Rede wert – aber es ist nicht immer notwendig - seinen Rechner mit einer extra Stromversorgung auszustatten, damit wir auch noch die letzten Illuminationsangebote der Computerhändler einbauen könnn...!

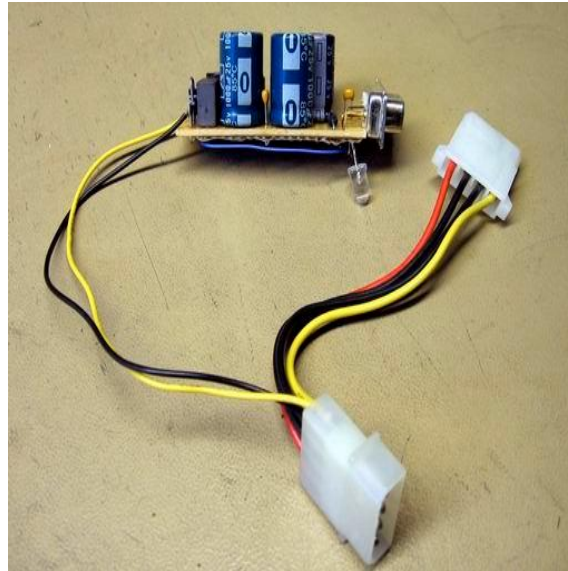


Bild: Die Filterschaltung wird mit einem Zwischenstecker in die Versorgung des PC eingeklinkt. Eine Extra Sicherung auf der Platine sorgt für die notwendige „Entkopplung“ wenn es am Ausgang mal einen Kurzen gibt...

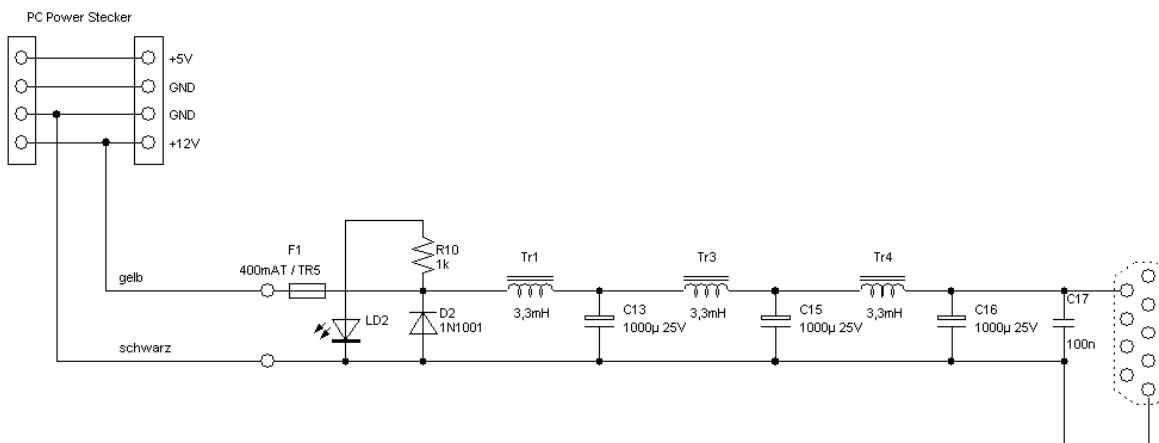


Bild: Filterschaltung, damit der Schrott und Dreck der PC Versorgung von der Audioschaltung ferngehalten wird...

Den störenden Taktresten und Oberwellen (die durch Tastreste entstehen...) wird hier klar der Krieg erklärt – keine HF, die sich in die Schaltung schummelt. Ist das Ausgangssignal der Soundkarte schlecht, ist natürlich auch die Filterschaltung der Stromversorgung nutzlos.



Der PC bekommt einen Buckel...

Auch wenn wir hier nicht im Zeitalter der Märchen Buckligen leben, wird den Anwendern oft ein Märchen erzählt. Die Hexe und böse Zauberer sitzen meistens in Form von Software in der Kiste und machen dem Anwender das Leben schwer. Wir sprechen hier von Hardware, die sich als pflegeleicht bezeichnen läßt – ein Hexenhut benötigt man für diese Anwendungen nicht...

Es macht keinen Sinn, die XLR Buchsen direkt in den PC einzubauen, denn die Bearbeitung des Stahlblechgehäuses ist aufwändig und erzeugt eine Menge Späne. Dazu muss der ganze PC zerlegt werden, wobei ein „Huckepack“ Zusatzmodul einfacher in der Installation ist. Es lässt sich schneller ein - und ausbauen. Deshalb auch die „Schnellwechselbuchse“ für Power als Slotblech.



Bild: Wandler- und Symmetrierschaltung am PC Gehäuse. Ohne großen Aufwand wird die Soundkarte zum Sender der „symmetrischen“ Signale...



Anwendungen

Da jeder Rechner in der Regel einen Haufen Lärm verursacht, muß er aus den heiligen Hallen der Sprachaufzeichnung verbannt werden. Natürlich kann man alle Lüfter entfernen und die Festplatte in ein altes Bettlaken einwickeln. Wie lange sich dann allerdings Platte & Prozessor auf die anderen „Wärmebedingungen“ einstellen, muß der Anwender selbst herausfinden.

Im Klartext bedeutet dies, das in einem Sprecherraum kein einziger PC stehen sollte. Eine Tastatur, eine Mouse und einen Monitor kann man mit hochwertigen Leitungen durchaus verlängern – aber wie sieht es mit den asymmetrischen Line Signalen der Soundkarte aus? Hier gibt es Probleme, wenn die dünnen Cinch-Leitungen neben dem Netzkabel oder dem Steckernetzteil für das Hallgerät vorbeilaufen. Hier hilft nur die konsequente und gnadenlose Signalführung in symmetrischer Form. Auch die Masse des Computers und dem Mischpult sollte getrennt werden, was nur mit einem Übertrager gelingt.

Extra Hinweise

Die beiden XLR Buchsen sind grundsätzlich isoliert einzubauen. Eigentlich ist diese Maßnahme bei einer ordnungsgemäßen Beschaltung der Kabel nicht erforderlich. Jedoch kann es vorkommen, das bei XLR Leitungen der Pin1 (Masse) und der Pin für das Gehäuse verbunden wurden.

In der Regel kein Problem – jedoch dann sind wieder beide Massepotentiale verbunden und die ganze Schaltung bringt keinen Nutzen. Deshalb wurden die hier verwendeten XLR Buchsen in eine Acrylglasplatte gesetzt. Auch die isolierten Kunststoffbuchsen bringen wenig Abhilfe, wenn man den Pin 1 wieder auf die Masse des Gerätes legt. Also sind in dieser Schaltung nur Pin2 und Pin3 verbunden und führen das symmetrische Ausgangssignal.

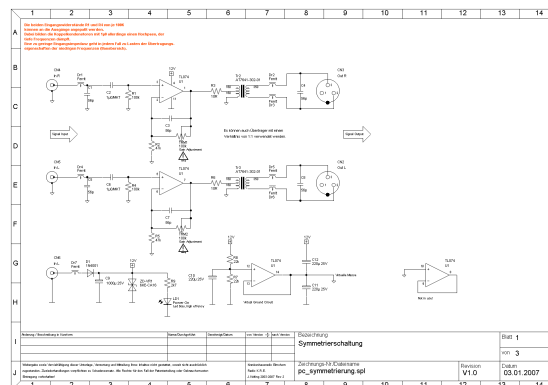


Bild: Die Schaltung ist relativ einfach und läßt sich schnell aufbauen.

Der Preis für Material (Gehäuse und Bauteile) liegt bei ca. EUR 25,00 und bietet eine absolut professionelle Lösung für den Anschluß eines PC an ein Mischpult...



Backstage

Die Entwicklung entstand aus der Tatsache, das der angeschlossene „Jingle-PC“ ständig zu Brummproblemen neigte. Auch war das Audiosignal zu leise und durch die lange Anschlussleitung zum Mischpult mit einem Störgeräusch versehen.

So entstand die Idee zur Selbsthilfe, wenn es um die symmetrische Gestaltung der Ausgänge geht.

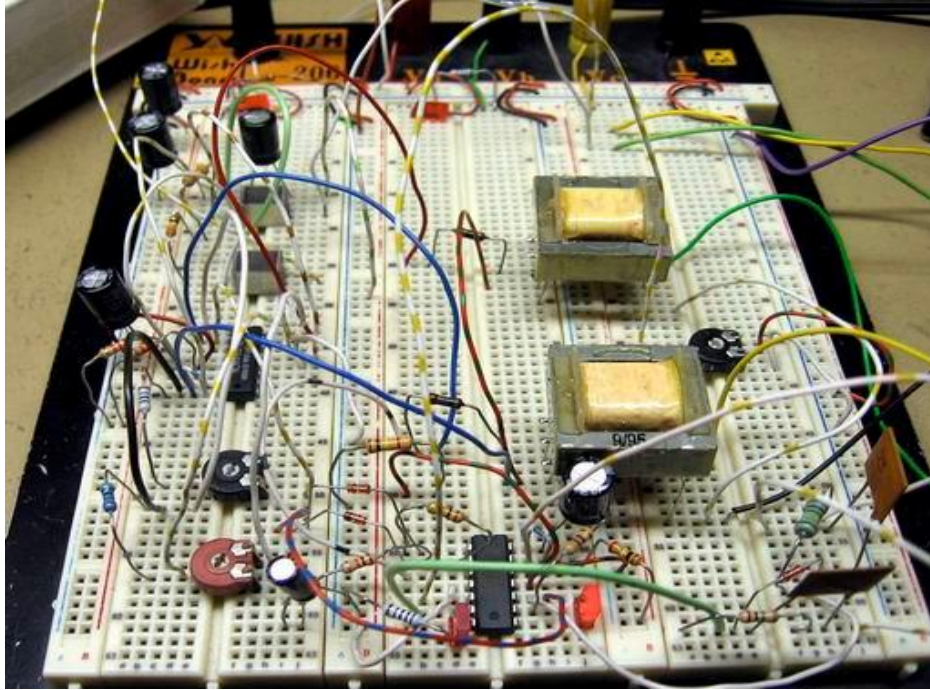


Bild: Die Entwicklung erfolgte in den ersten Zügen auf einem Steckbrett. Die Schaltung selbst läßt sich schnell und einfach auf einer Lochrasterplatte aufbauen.

Hinweis

**Der Nachbau und Anschluß der hier abgebildeten Schaltung erfolgt auf eigene Gefahr!
Bei allen Arbeiten an einem PC sind die Schutzmaßnahmen im Umgang mit
elektrostatischen Bauelementen einzuhalten!**

