



Rotlichtsteuerung Externe Signalisierung Ruf- und Besetztkennung der Telefonleitung



Webversion als Download von [www. krankenhausradio-elmshorn.de](http://www.krankenhausradio-elmshorn.de)

Freie Downloadversion

Eine Abhandlung von Jens Kelting

© 2015 by Jens Kelting für Radio K.R.E. – Alle Rechte vorbehalten!

Nachdruck nur mit Zustimmung des Verfassers!

Bereitgestellt vom Krankenhausradio Elmshorn – **Radio K.R.E.**

V1.01 – Feb 2015

Dokument Nummer: 0402-2015

Bildhinweis: Aus organisatorischen Gründen wurde das Senderlogo auf dem Bild verdeckt.

1

Nachdruck, Weitergabe oder Verwertung dieser Unterlage mit schriftlicher Genehmigung des Verfassers!

Copyright Seitenlayout by Jens Kelting 2005-2015

Alle genannten Firmenbezeichnungen und Logos können durch den Inhaber geschützt sein und dienen nur der Erklärung und Beschreibung! Eine Befürwortung oder Ablehnung in Verbindung mit Produktnamen kann aus der Nennung im Artikel nicht abgeleitet werden.

Informationen zum Dokument

Schaltungsnummer:	0402 -2015
Gruppe:	Mischpult/Studiotechnik
Revision/Datum:	V1.01 vom 05.02.2015
Platinenlayout verfügbar:	Nein
Copyright:	© Jens Kelting 2015 und Radio K.R.E.
Herausgeber:	Jens Kelting für Radio K.R.E.
Nutzung:	private Anwendungen
Copyright Bildmaterial:	© Jens Kelting
Quellennachweise:	keine
Bemerkung:	Keine

Dieses Dokument ist ausschließlich für die private, nicht kommerzielle Nutzung vorgesehen. Sollten Sie dieses Dokument über eine andere Webseite als www.krankenhausradio-elmshorn.de als kostenpflichtigen Download erhalten haben, informieren Sie und bitte umgehend! Vielen Dank für die Mithilfe! Sie helfen damit, der unzulässigen Nutzung dieser Dokumente vorzubeugen.

Urheber und Konstrukteur der selbst erstellten Schaltungsunterlagen von Radio K.R.E. zur Modifikation des Mischpultes Behringer ® DX1000 und DX2000 sowie allen aus diesen Unterlagen abzuleitenden Modifikationsgrundlagen ist:

Jens Kelting © 2015

Kommerzielle Verwertung nur nach Absprache zulässig!

1. Vorwort

Warum diese Downloads kostenlos sind...

Wir – das Team vom Krankenhausradio Elmshorn - haben uns zum Ziel gesetzt technische Informationen an interessierte, gleichgesinnte Einrichtungen kostenlos weiterzugeben.

Dies mit dem Hintergedanken, Firmen und Herstellern zu zeigen, dass Selbstbauvorschläge OHNE KOMMERZIELLE Absicht wesentlich preiswerter sind – als käufliche Geräte. Hinzu kommt die Tatsache, dass alle Schaltungen von uns OHNE Schutzrechte für private Zwecke nachgebaut werden können. Außerdem ist es immer ein Vergnügen ahnungslosen Anwendern zu zeigen, wie einfach die meisten Geräte arbeiten – und mit wie viel Gewinn die meisten Firmen arbeiten. Da ist es mir ein besonderes Vergnügen, die Geheimnisse einiger Hersteller hier offen darzulegen.

Übrigens muss dazu niemand im Team bei einem Geheimdienst beschäftigt sein. Kenntnisse über Leiterplatten und selbst erstellten Schaltungsunterlagen (die als Original fast nie zu erhalten sind) zeigen die Schaltungstechnik transparent und einfach auf.

Genau hier setzen wir an und machen es eben „etwas“ besser und bringen unsere EIGENEN Schaltungsunterlagen auf den Markt – die für private Nachbauer kostenlos sind. Auch die Rechtslage ist geklärt, denn wenn die Unterlagen aus unserer Feder stammen, können wir diese auch kostenlos hier zur Veröffentlichung bringen.

Diese Arbeit erfordert viel Zeit und Aufwendungen um vernünftige und verständliche Dokumentationen mit vielen Bildern zu erstellen. Diese Aufwendungen erledigen wir zu 100% in der Freizeit OHNE jeden kommerziellen Hintergedanken. Auch die Finanzierung dieser Abhandlungen, Bildererstellung und Ausarbeitungen werden ausschließlich durch private Mittel oder Spenden realisiert.

Unterstützung ist erwünscht...

Gern dürfen Sie uns bei der Arbeit mit Sach- oder Finanzspenden unterstützen. Da wir KEIN eingetragener Verein sind, ist uns KEINE Spendenbescheinigung möglich. Wer uns NUR aus diesem Grund unterstützen möchte um dem Finanzamt eine wunderschöne Bescheinigung zu präsentieren, kann auch gern auf die Spende verzichten.

Nur sehr wenige Firmen (Elektronikversandhäuser und große Unternehmen) unterstützen uns bei dieser Arbeit. Daher benennen wir absichtlich nur Firmen in Stücklisten oder Bauvorschlägen, die uns unterstützen. Wir sind der Meinung, nur diese Firmen haben es verdient, namentlich und somit auch als Werbung benannt zu werden. Gern nehmen wir IHRE Firma in die Liste mit auf, denn Anfragen zu Lieferanten erhalten wir regelmäßig.

1. Vorwort

Eine Bitte und Aufruf an alle Leser und Nutzer dieser Dokumente...

Aus diesem Grund bitten wir alle Nutzer dieser Dokumente, uns entsprechend zu unterstützen. Welche Möglichkeit Sie dabei wählen – überlassen wir Ihnen. Auf Wunsch senden wir unverbindlich eine Bankverbindung für Spenden oder ein entsprechendes PayPal Konto. Die hier eingehenden Beträge verwenden wir zu 100% für die Arbeit im Krankenhausradio Elmshorn, dem Aufbau und der technischen Unterhaltung – und auch der Erstellung dieser mittlerweile umfangreichen Schalplan- und Ideensammlung.

Die Idee der technischen Unterstützung ist nach unseren Informationen in dieser Art im Bereich „Radio & Broadcast“ bisher einzigartig und soll auch in Zukunft kostenlos für den Download bleiben.

1.1 Copyright / Hinweise zum verwendeten Bildmaterial und dem Recht der Nutzung

Ile in diese Dokumentation verwendeten Ablichtungen unterliegen dem Copyright. Alle Bilder wurden durch Mitarbeiter von Radio K.R.E. angefertigt. Da wir die Rechte externer Bilder nicht eindeutig klären können, werden diese nicht eingesetzt. Keine Nutzung unserer Bilder außerhalb dieser Dokumentation für andere Zwecke. Jede weitere Verwertung bedarf der Zustimmung des jeweiligen Autors oder Rechteinhabers. Für private Zwecke wird die Genehmigung im Regelfall kostenlos erteilt.

Dazu zählen Ausarbeitungen, Studienarbeiten, Präsentationen oder die Gestaltung privater, nicht gewinnorientierter Webseiten. Für diese Anfragen ist die Bereitstellung – sofern diese für Radio K.R.E. oder dem Autor ohne großen Aufwand umsetzbar ist – kostenlos. Ein Anspruch auf Bereitstellung kann in keinem Fall aus der teilweisen oder kompletten Bereitstellung abgeleitet werden. Alle Leistungen sind freiwillig und nicht erzwingbar.

Für die gewerbliche Nutzung der verwendeten Bilder ist eine Genehmigung erforderlich. In diesem Fall sind die anfallenden Lizenzgebühren entsprechend mit der von Radio K.R.E. beauftragten Agentur abzurechnen. Es gelten in diesem Fall die AGB der jeweiligen Agentur, die vollkommen eigenständig mit der Vermarktung beauftragt wurde.

Das Krankenhausradio Elmshorn führt KEINE eigenständige Vermarktung von Lizenz- und Bildrechten durch – kann aber eine externe Agentur damit beauftragen.

1.1 Copyright / Hinweise zum verwendeten Textmaterial und Quellennachweis

Der gesamte Text ist frei geschrieben und beinhaltet KEINE externen Passagen – oder Textinhalte. Daher wird am Ende der Dokumentation kein Quellennachweis geführt.

1.2 Hinweise zum verwendeten Schaltplanmaterial und Nachbau

Alle in den Dokumentationen verwendeten Schaltpläne sind eigene Zeichnungen oder Ideen die zur Beschreibung der Idee herangezogen werden. Ob auf die tatsächlichen Inhalte und dargestellten Prozesse ein patentrechtlicher Schutz erteilt wurde, ist vom Nutzer der Unterlagen zu prüfen. Die Verantwortlichkeit des Nachbaus oder der Reproduktion liegt beim Anwender und stellt Radio K.R.E. oder den Autor von allen Haftungen frei. Die hier publizierten Schaltungs- und Anwendungen dienen nur der Beschreibung. Ein gewerblicher Nutzen ist aus der Veröffentlichung auf unsere Webseite www.krankenhausradio-elmshorn.de ist nicht zulässig und auch von Seiten der Urheber dieser Schaltungsunterlagen nicht erwünscht. Werden diese Unterlagen Teil einer auftragsmäßigen Anfertigung, übernimmt die jeweils fertigende, abgebende Firma die Verantwortung für das fertig gestellte Produkt. Dabei ist die Genehmigung der jeweiligen Urheber der Schaltungsunterlagen ein zuholen. Der Urheber dieser Schaltungsunterlagen ist der in der Beschreibung angegebene Konstrukteur.

1.3 Haftungsausschluss und Sicherheitshinweis

Diese Publikation dient der Information. Radio K.R.E. sowie der Autor dieser Publikation übernehmen KEINE Haftung für Folgeschäden, die sich aus der Nutzung der Unterlagen ergeben oder ableiten lassen. Der Leser und Nutzer hat in ausreichendem Maße dafür Sorge zu tragen, dass die aufgezeigten Schaltungen keine Gefährdung für Mensch und andere Lebewesen darstellen. Er hat beim Aufbau in eigenverantwortlicher Form zu Prüfen – oder durch eine autorisierte Fachperson prüfen zu lassen – dass alle durchgeführten Arbeiten den erforderlichen Sicherheitsvorschriften im Umgang mit elektrischen Geräten und Betriebsmitteln entsprechen. Dabei dürfen Arbeiten an Geräten mit Netzspannung nur durch eingewiesenes Fachpersonal erfolgen, die den Sicherheitsbestimmungen nach GBV-A3 genügen.

Insbesondere der Ersatz und Umbau netzspannungsführender Bauteile darf NUR von autorisierten Elektrofachkräften erfolgen! Kann diese Bedingung nicht eingehalten werden, dürfen diese Geräte und Anlage nicht ohne abschließende Sicherheitsprüfung Betrieb genommen werden.

Gleiche Regelung findet auch bei allen Schaltungen, Geräten und Telefonanlagen und Systemen mit Spannungen größer 42Volt Anwendung.

Bild: Modifikationen und Arbeiten auf Grundlage dieser Beschreibung erfolgen auf AUF EIGENE GEFAHR! Auf die Gefahren im Umgang mit elektrischen Betriebsmitteln und Geräten wird in dieser Abhandlung hingewiesen!

1.4 Garantieverlust / Verlust der Gewährleistungsansprüche

Wird ein gekauftes Gerät durch den Anwender geöffnet und eine Modifikation durchgeführt, können die durch Händler und Hersteller ausgesprochenen Ansprüche erlöschen.

Diese Ansprüche sind in keinem Fall Bestandteil der hier vorliegenden Modifikationsanleitung.

Für den Fall, das der Anwender die ihm vom Gesetzesgeber zugestandenen Garantie/Gewährleistungsansprüche gegen über dem Händler/Hersteller geltend machen möchte – oder geltend machen muss, darf er KEINE Modifikation an seinem Gerät durchführen.

Nach Ablauf dieser Ansprüche handelt der Anwender – wie auch vor dieser Frist – in eigener Verantwortung bei allen Arbeiten an seinem von dieser Regelung betroffenem Gerät.

1.5 Einleitung

Sehr geehrter Leser!

An dieser Stelle möchte ich mich bei allen Helfern, Ideenlieferanten und Hardware-Sponsoren bedanken, deren Unterstützung eine große Hilfe für das Krankenhausradio Elmshorn und seinen Projekten ist.



Dabei behalte ich auch unsere eigentliche Aufgabe im Fokus: Die Produktion und Erstellung eines Radioprogramms. Frei von „Dudelfunk und Formatradio“ – um den Patienten eine willkommene Abwechslung im Alltag des Klinikums anzubieten.

Das unsere Webseite zu einer Fundgrube technischer Feinheiten geworden ist, ehrt mich sehr.

Durch dieses Projekt habe ich viele bemerkenswerte Menschen kennen gelernt, deren Ideen und Innovationen auch für mich lehrreich waren. So ergab sich Stück für Stück eine Idee, Studiotchnik mit eigenen Mitteln bezahlbar zu machen.

Herzliche Grüße

Ihr Jens Kelting, Krankenhausradio Elmshorn

1.6 Aufruf an alle erstgemeinten Interessenten und Radiomacher

Wir erhalten eine Vielzahl von Anrufen und Mailkontakten, bei denen Fragen zum Umbau eines Mischpultes gestellt werden. Gern beantworten diese Fragen. Allerdings werde ich diese Fragen nur noch beantworten, wenn ich einen vernünftigen Absender lesen kann.

Dazu gehört für mich allerdings nicht:

„lg dj snake“ oder
„lass von dir hören – mod bobo“

Wenn ich diese Fragen in der Absenderzeile lesen muss, lösche ich die Mail. Das ist einfach und spart eine Menge Arbeit.

Um es mit direkten und klaren Worten auf den Punkt zu bringen: Wir unterstützen jeden Radiomacher, der es schafft – uns eine Anfrage mit einem vernünftigen Absender zu schicken. Eine Antwort erhaltet Ihr immer!

Um weiterhin für alle Interessenten Unterlagen in gleichbleibender Qualität zu garantieren – gibt es folgende Änderungen:

1. Anfragen zum Dokument und Projekt über das Kontaktformular der Webseite oder bereits bekannten Mailadressen.

2. Anrufe über die mitgeteilten Rufnummern ja. Telefonischer Rückruf auf Mobilrufnummern erfolgt NICHT!

3. Wir haben keine Zeit für PING-PONG Mails. Lässt sich eine technische Anfrage nicht per Mail klären, bitten wir um einen Anruf. So lässt sich im persönlichen Gespräch oftmals das Problem schnell klären.

4. SMS bleiben unbeantwortet! Dafür fehlt uns die Zeit. Verwenden Sie das Kontaktformular der Webseite, bereits bekannte Mailadressen - oder Telefonnummern. Das sind ausreichend Möglichkeiten, um mit uns in Kontakt zu treten.

5. Anfragen, bei denen es um kopierte mAirlist ® Versionen geht - oder Wege, sich diese Software illegal zu beschaffen oder freizuschalten – werden beendet. Weiter behalten wir uns vor, bei komplexen Anfragen – in denen die Software mAirlist im Mittelpunkt aller Anwendungen steht – nach einer gültigen Nutzerlizenz zu fragen um hier Softwarepiraterie einzudämmen.

6. Wir helfen gern weiter, wenn es um die Einrichtung des eignen Traumstudios geht, dem Klinikradio, dem Schulfunk und so weiter.

Wenn es darum, sich mit seinem Equipment zu profilieren (satter, fetter, lauter, geiler...) verweisen wir gern auf Selbsthilfegruppen oder einschlägigen Foren für Profilnerurose-Radiomoderatoren.

7. Anfragen, die kein Mindestniveau der Kommunikation beinhalten (Vernünftiger Absendername – und nicht die typischen, von DJs ausgedachten Spaßnahmen) bleiben unbeantwortet und werden einfach „gelöscht“.

Wer uns eine vernünftige Anfrage schreibt – bekommt auch eine vernünftige Antwort!

Hier könnte Ihre Werbung stehen...



...für den Fall, das SIE als Elektronikversender, Bauteilhändler oder Firma für Studioelektronik uns bei der ehrenamtlichen, nicht kommerziellen Arbeit unterstützen möchten!

Gern empfehlen wir SIE als Lieferant der benötigten Bauelemente weiter.

Schreiben Sie uns!

radio-kre@t-online.de

SPAM an diese Mailadresse wird gelöscht. Schreiben Sie daher bitte Radio-KRE in die Betreffzeile.

Ihre Werbung unterstützt unsere Einrichtung und die Idee, kostenlose Nachbau- und Studioprojekte für Schüler, Radiomacher und Hobbymoderatoren zu entwerfen.

1.7 Unterstützung durch...

Auf NICHT Kommerzieller-Basis wurden wir bisher durch die nachfolgenden Firmen durch Material- oder Supportdienstleistungen KOSTENLOS unterstützt:



Seifert Werksvertretung für Lötgeräte der Firma Weller ®



Helkueb ® – Dienstleistungen und Schaltungsentwicklung für Prototypen

1.8 Unterstützung durch...

Auf NICHT Kommerzieller-Basis wurden wir bisher durch die nachfolgenden Firmen durch Material- oder Supportdienstleistungen KOSTENLOS unterstützt:



Buntfernsehen ® - Anwendungen, Produktionen und Fachhandel für Broadcast-Equipment

1.9 Schaltungsunterlagen zum Projekt

Sie haben Interesse an dem Projekt und benötigen die Schaltungsunterlagen?

Das ist einfacher als Sie denken! Allerdings versenden wir KEINE Unterlagen mehr wortlos über das Web.



Viele Anfragen erreichen uns zu diesem Projekt. Wie oftmals im Internet üblich, verstecken sich einige Bastler und Tüftler hinter obskuren „Nicknamen“. In Foren, Chaträumen oder anderen geeigneten Plattformen wird über den Umbau diskutiert. Neulinge werden in der Luft zerrissen, sobald sie eine Frage zur Technik stellen. Die großen „Besserwisser“ holen zum „Gegenschlag aus und wirken verletzend. Der große Kindergarten wird eröffnet und die Profilineurotiker haben ihre Spielweise gefunden.

Das ist mir und dem Team beim Patientenfunk Elmshorn egal. Hier bekommt jeder eine Antwort. Allerdings erwarten wir auch einen Umgangston, der moderner Kommunikation entspricht.

Vorpubertäre Ausdrucksweise und der flapsige Schreibstil einiger Zeitgenossen mit Dummkäppi auf dem Kopf nerven...

Mittlerweile erreichen uns vermehrt Zuschriften in erfreulicher und kompetenter Ausdrucksform. Dafür bedanke ich mich bei allen Interessenten. Ihr Feedback hat zum Gelingen der Idee „Modifikation DX2000“

beigetragen.

Die Unterlagen werden von Radio K.R.E. kostenlos bleiben. Nur die Umbauten selbst sind vom Anwender oder kompetenten Ansprechpartnern durchzuführen um einen sicheren Betrieb des DX2000 zu gewährleisten.

In dieser Ausgabe erhalten Sie die Schaltungsunterlagen am Ende der Dokumentation.

Ihr Jens Kelting

2.0 Einleitung zum Projekt

Die hier vorgestellte Schaltungslösung entstand durch die Anregung eines Senders, der alle verfügbaren Signaleinrichtungen über EINE zentrale Schaltbaugruppe steuern möchte.

Bisher wurde in zahlreichen Veröffentlichungen durch Radio K.R.E. ausführlich auf Rotlichtsteuerungen und die Verwendung von Optokopplern eingegangen. Somit befinden sich in diesem Dokument auch keine weiteren Erklärungen zu technischen Grundlagen.

2.1 Bastelschaltungen

Es ist immer bemerkenswert, welche kreativen Ideen aus den Bastelschmieden der Radiotüftler kommen. Doch eine Bitte möchte ich an dieser Stelle vorweg stellen:

Es handelt sich um KEIN Projekt, das mit einem Haufen Klingeldraht, einer Tüte voller Lüsterklemmen und dem ausgedienten Modellbahntrafo umsetzen lässt!

Auf die typischen Fragen „wie muss ich denn so eine Signallampe an den USB Port anschließen“ gehen wir nicht mehr ein.

Grundkenntnisse in der Elektronik bilden eine wichtige Grundvoraussetzung für den Aufbau dieser Schaltungen. Fertige Leiterplattenlayouts werden wir nicht anbieten – da dies nicht im Sinne der handwerklichen Feinarbeit ist. Wer Leiterplatten anfertigen möchte – darf dies gern umsetzen.

Unsere Anfertigungen und Prototypen sind konsequent auf Lochrasterplatte aufgebaut, den nur so lassen sich entwicklungsbedingte Änderungen auch später einfach umsetzen.

2.2 Hardware und Bauteile

Bei allen Projekten haben wir auf den Einsatz komplexer Mikroprozessoren verzichtet. Nur so lassen sich die Schaltungen auch für ungeübte Techniker nachbauen. Das Höchstmaß an programmierten Bauteilen stellt ein EPROM dar – das sich mit einfachen Boradmitteln (oder durch unseren Bauteildienst) besorgen lässt.

2.3 Bauteildienst

Auf Grund zahlreicher Nachfragen haben wir uns entschlossen, auf privater Basis Bauteile zum Selbstkostenpreis an interessierte Elektroniker weiterzugeben. Dazu fallen die üblichen Versandkosten für ein Paket oder Einschreiben an.

Ein Anspruch auf die Leistung besteht nicht. Lieferung der Bauteile nur so lange Vorrat besteht. Außerdem behalten wir uns vor, die Bestellmenge auf handelsübliche Mengen für den privaten Anwender zu beschränken. Massenbestellungen mit der Absicht der kommerziellen Vermarktung lehnen wir ab. Dafür gibt es den Fach- und Großhandel.

Kurzbeschreibung SSU0502 Studio Signal Unit 0502

Dieses Gerät wurde als Prototyp entwickelt.

Daher ist KEIN Leiterplattenlayout erhältlich.

**Die vollständige Geräteidee wird auf der Webseite
www.krankenhausradio-elmshorn.de
veröffentlicht**

Eine kommerzielle Vermarktung der Unterlagen ist nicht zulässig.

**Copyright der verwendeten Software SSU0502 ab V1.0 in allen
Fällen vorbehalten. Kopie oder Erstellung nur nach vorheriger
Zustimmung erlaubt!**

Copyright Software SSU0502 by Jens Kelting für Radio K.R.E.

Kurzbeschreibung SSU0502

Studio Signal Unit 0502

Die SSU dient zur Ansteuerung unterschiedlicher Signalelemente im Studio. Zur Aufnahme der Rotlichterkennung stehen zwei galvanisch getrennte Eingänge RTL1 und RTL2 zur Verfügung.

Damit es möglich, die beiden Rotlichtkanäle eines selektivfähigen Pultes auf die beiden Mikrofonarme (hier Yellowtec Mika) zu verteilen. Dabei werden beide Rotlichtkanäle RTL1 und RTL2 auf dem Signalturm und der externen Rotlichtanzeige dargestellt.

1. Kanalzuordnung

Die SSU verfügt über folgende Nutzkanäle die an den Ausgangsbuchsen anliegen:

Kanal 1	RTL1 Rotlicht vom Pult Kanal 1 (oder alle Kanäle)
Kanal 2	RTL2 Rotlicht vom Pult Kanal 2
Kanal 3	Telefonruferkennung/Belegterkennung
Kanal 4	Externes Signallicht zum Signalturm (Element 4 oder blau)
Kanal 5	Externes Signallicht zum Signalturm (Element 5 oder weiß)
Kanal 6	Externes Rotlicht am Mikrofonarm Mika1
Kanal 7	Externes Rotlicht am Mikrofonarm Mika2
Kanal 8	Externes Rotlicht, Steuerbefehl zu einer aktiven Anzeige

Die Nutzkanäle werden als Open-Collector Schaltung zur Verfügung gestellt:

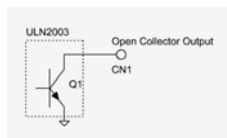
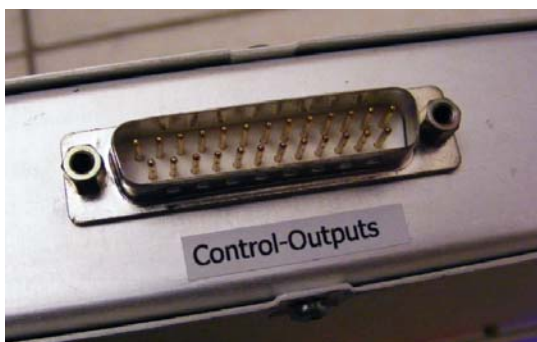


Bild: Open Collector Ausgang



Die maximale Strombelastung darf 500mA pro Ausgang nicht überschreiten. Die Ausgänge sind nicht kurzschlussfest und werden durch einen zu hohen Strom zerstört. Der Ausgangstreiber ULN2003 ist als IC gesteckt und kann bei Defekt ausgewechselt werden. Die Ausgänge sind gegenüber induktiven Lasten geschützt.



Als Ausgang dient ein handelsüblicher Sub-D Steckverbinder. Hier lassen sich entsprechende Leitungen problemlos anlöten.

Servicehinweis!!!

Beachten Sie bei Servicearbeiten bitte, dass sich im Inneren des Gerätes elektrostatisch gefährdete Bauelemente (EGB/ESD) befinden. Daher sind alle Servicearbeiten unter Einhaltung der Schutzmaßnahmen durchzuführen!

Zusätzlich befinden sich zwei Sicherungen vom Typ TR5 im Gerät.

2. Anschlussübersicht

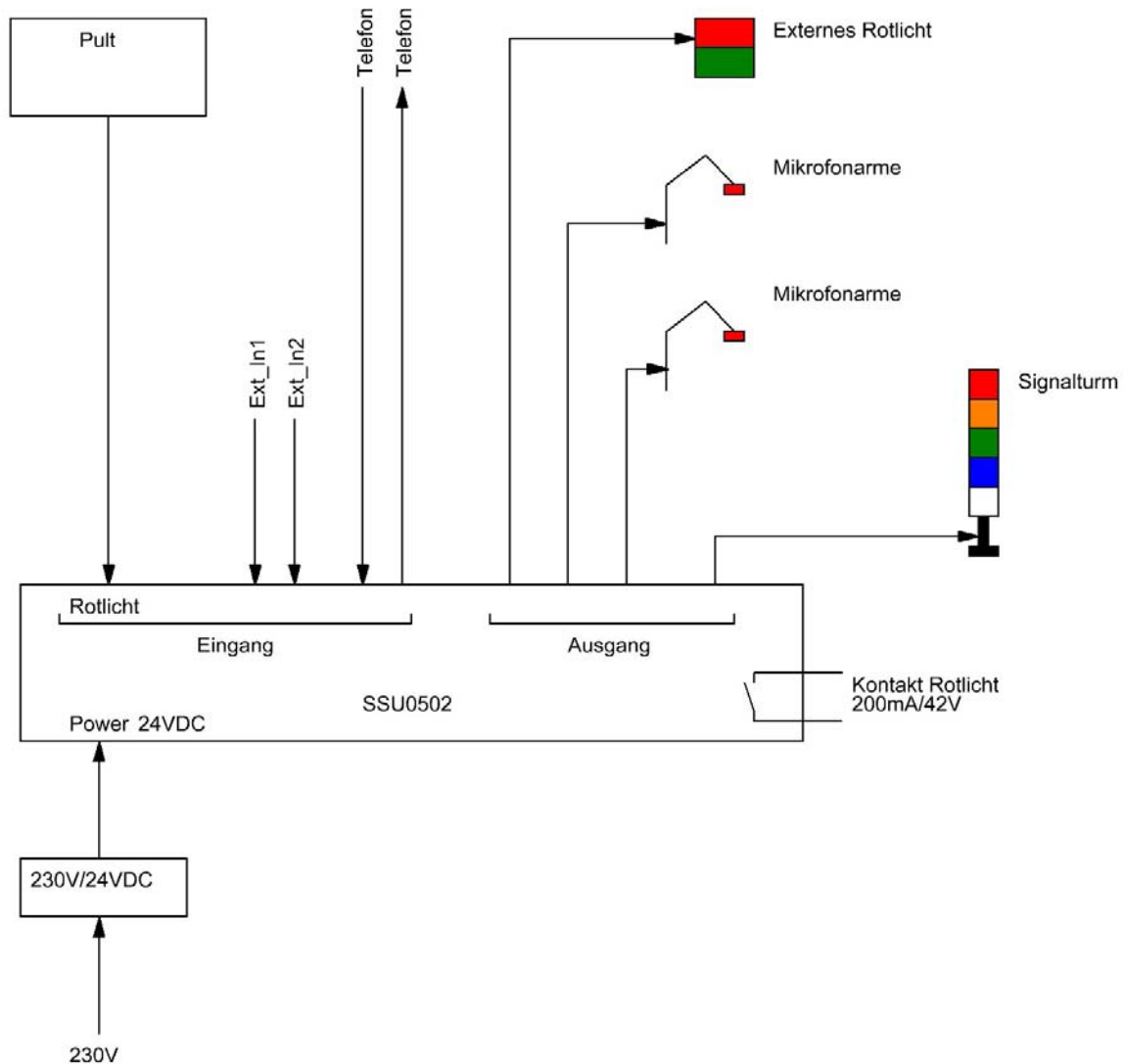


Bild: Funktions- und Anschlussübersicht

Die SSU nimmt die Rotlichtsignale RTL1 und RTL2 auf (die auch gemeinsam für einen Rotlichtkanal dienen) auf. Durch die interne Logikschaltung lassen sich daraus alle erforderlichen Lichtsignale (auch grün als invertierte Anzeige) ableiten.

3. Eingänge, elektrische Eigenschaften

Die Eingänge für Rotlicht und EXT verfügen über einen Optokoppler, der Gleichspannungen bis maximal 24Volt auswertet. Dabei beträgt der interne Eingangswiderstand 1200 Ohm. Eine falsche Polarität bewirkt keine Funktion und hat keinen negativen Einfluss auf die Schaltung.



Bild: Die Eingänge sind mit hochwertigen und empfindlichen Optokopplern ausgestattet, die einen sehr geringen Eingangsstrom benötigen. Somit lassen sich auch Mischpulte mit direktem TTL Ausgang ansteuern.

Dadurch ist es möglich, fast JEDES Mischpult (ob passiv oder aktiv) an das Gerät anzuschließen.

4. Einstellungen und Zuordnungen

Die beiden Rotlichteingänge RTL1 und RTL2 ermöglichen die getrennte Anzeige an den Mikrofonarmen. Eine gemeinsame Signalisierung erfolgt an den verbleibenden Elementen.

Steht am Mischpult nur EIN Rotlicht/Redlight Kontakt zur Verfügung, können die beiden Eingänge entweder parallel geschaltet werden – ODER der interne Jumper JP1 umgesteckt werden. In diesem Fall ignoriert die Schaltung die getrennten Signale und fasst diese zu EINEM Rotlicht-Eingangssignal zusammen.

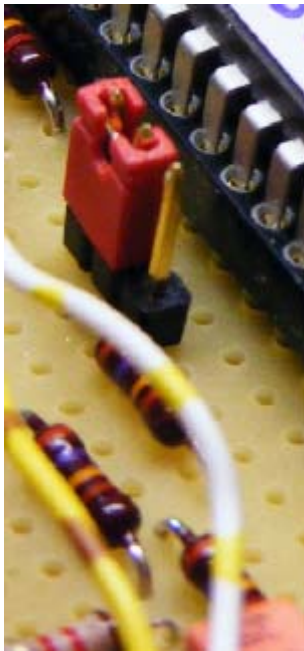


Bild: Jumper für die Einstellung der beiden Eingänge RTL1 und RTL2

5. Eingangsstufen EXT1 EXT2

An diese beiden Eingänge können Signale transparent an die beiden Signalelemente CH4 und CH5 des Signalturms geleitet werden.

Zweckdienlich wären hier zwei Elemente in blau und weiß. Somit lassen sich beliebige Funktionen am Signalturm darstellen lassen. Die Eingänge sind POTENTIALFREI – das bedeutet, sie sind getrennt nutzbar. Die Massen sind NICHT miteinander verbunden.



Bild: Die beiden externen Eingänge leiten das Steuerungssignal transparent an die Ausgänge weiter. Allerdings lassen sich durch spezielle Programmierungen im EPROM auch andere Zuordnungen umsetzen, die für die Studioteknik gefordert werden.

Diese werden durch den Anwender bestimmt. Er kann somit auch weitere Telefonleitungen abfragen – oder eine Türklingel durch Blinken des Rotlichtes oder Anzeige mit den anderen leuchtfarben umsetzen.

6. Telefonleitung

Die analoge Telefonleitung wird auf eingehende Anrufe geprüft. Zusätzlich wird auch erkannt, ob die Leitung durch das Telefon – oder den hybriden belegt wurde. Somit ist KEIN Eingriff in den Hybriden notwendig, um die belegte Telefonleitung am Signalturm anzuzeigen. Der eingehende Anruf wird durch Blinken der gelben Lampe am Signalturm angezeigt. Eine belegte Leitung hingegen erzeugt ein Dauerlicht.

Es können NUR analoge Telefonleitungen angeschlossen werden, die eine Speisespannung von mindestens 24Volt aufweisen. Geringere Spannungen vermindern den Schleifenstrom und können zu fehlerhafter Erkennung des Belegzustandes führen. Genormte Endgeräte (TK-Anlagen oder Router mit ViOP Anschlüssen) erfüllen diese Forderungen weitgehend. Die Telefonleitung wird durch die SSU geführt. Ein Überspannungsschutz sowie ein HF-Filter sind vorhanden.

Servicehinweis!!!

Wird das Gerät nicht verwendet, sollte die Telefonleitung vom Anschluss getrennt werden. Bei einer Überspannung (z.B. Blitzschlag) kann die SSU beschädigt oder zerstört werden. Weiterhin kann die Überspannung durch benachbarte Anschlüsse in weitere, angeschlossene Geräte (Pult, Aufnahmetechnik usw.) dringen.

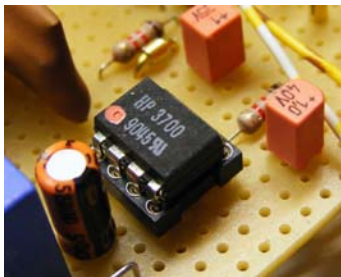


Bild: Rufauswertung der Telefonleitung



Bild: Leitungserkennung / Belegzustand der Telefonleitung

7. Externer Ausgang

Der externe Ausgang arbeitet zusammen mit einer kombinierten Signaleinheit. An diesem Ausgang steht eine Gleichspannung von 12Volt zur Verfügung – sowie das TTL-Schaltsignal mit +5V.

An den Schaltausgang kann auch jene andere beliebige Signaleinheit (z.B. Lite von Yellowtec) angeschlossen werden. Der Ausgang ist bedingt kurzschlussfest.

8. Schaltausgang

Der vorhandene Schaltausgang stellt einen potentialfreien, elektronischen Schalter dar. Er dient zur Ansteuerung weiterer Rotlichtelemente oder dem Start eines Aircheck-Recorders.

Der Schalter kann mit einem maximalen Strom (AC oder DC) von 200mA beschaltet werden. Die Spannung darf dabei nicht über 42Volt liegen. Der verwendete Optokoppler PVA1354 kann bei defekt ausgewechselt werden.

Servicehinweis!!!

Der Optokoppler ist NICHT kurzschlussfest.

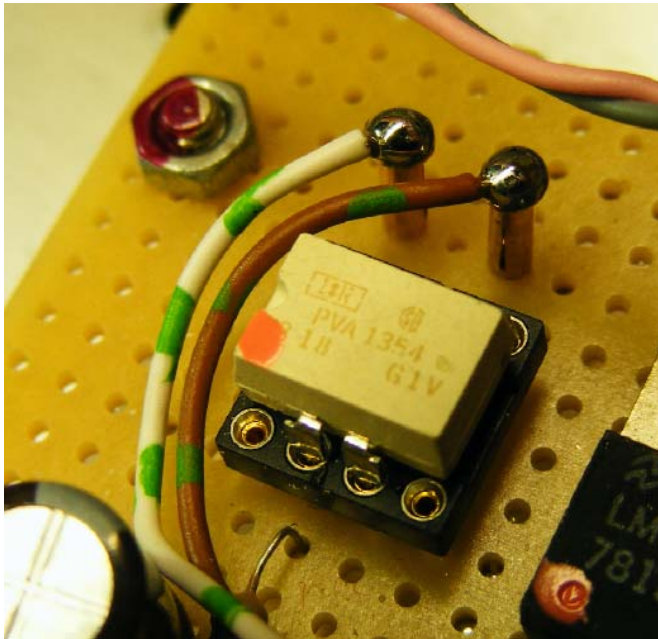


Bild: Der externe Ausgang wurde mit einem bipolaren Optokoppler realisiert. So lassen sich hier alle erdenklichen Steuerspannungen schalten. Dazu gehören auch ggf. Steuerungssignale für einen Aircheck-Recorder, der jeweils nur bei Rotlicht angesprochen wird.

Aus ein Relais wurde bewusst verzichtet, um Schaltgeräusche wie „Klack“ im Studio zu vermeiden.

9. Stromversorgung

Die zugehörige Stromversorgung sollte eine Eingangsspannung von mindestens 15VDC liefern, damit die externen 12V noch korrekt erzeugt werden können. Die maximale Spannung darf 24Volt nicht überschreiten.

9.1 Interne Sicherungen

Die internen Sicherungen vom Typ TR5 schützen die Lampentreiber – sowie die gesamte SSU. Sie dürfen nur durch die im Gerät verwendeten Sicherungen ersetzt werden. Die beiden Werte betragen 1AT.

9.2 Induktiver Schutz

Alle Ausgänge zum Signalturm oder zu den Mikrofonarmen sind gegen induktive Überspannungen geschützt. Unzulässige, nicht der Beschreibung entsprechende Schaltelemente (Relais usw) können die Ausgänge jedoch nachhaltig beschädigen oder zerstören, wenn keine ausreichend dimensionierte Freilaufdiode verwendet wird.

10. Lampentest

Der Lampentest ermöglicht die schnelle und einfache Überprüfung aller angeschlossenen Lichtelemente. Im Gegensatz zu vielen Geräten besitzt die SSU einen Schalter und KEINEN Taster, denn im Servicefall ist es oftmals nötig, den Lampentest für einen längeren Zeitraum durchzuführen.



Bild: Lampentest mit Schalter

Die Variation des Lampentestes kann durch den Inhalt im EPROM auch verändert werden, was aber nur in bestimmten Anwendungen einen Sinn ergibt.

Im Servicefall macht es immer Sinn, alle vorhandenen Lampen einzuschalten.

11. Anschlüsse

Beschaltung der 25-poligen Anschlüsse auf der Rückseite

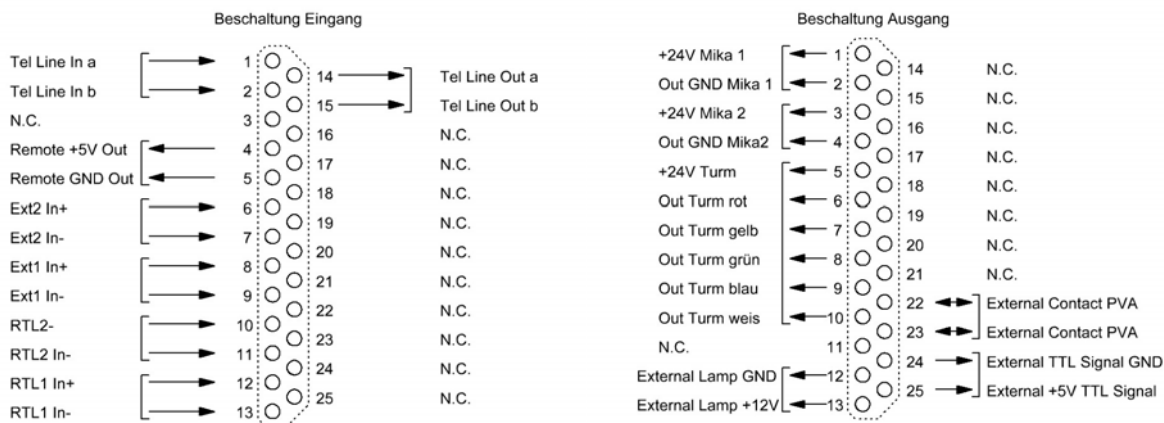


Bild: Anschlüsse der Rückseite

N.C. steht für „not connected“ (nicht angeschlossen)

Eingänge

Alle Eingänge RTL und EXT sind für Gleichspannungen bis maximal 24Volt zugelassen. Der Innenwiderstand beträgt 1200 Ohm. Die Eingänge sind gegen falsche Polung bis maximal 50Volt geschützt.

Ausgänge

Alle Ausgänge MIKA und TURM sind bis maximal 500mA belastbar. Die Höhe der maximalen GESAMTBELASTUNG ist von der Stromversorgung abhängig. Die Ausgänge sind NICHT kurzschlussfest.

Externe Ausgänge

Die Externen Steuerausgänge für die externe Signaleinrichtung sind

12. Remote Spannung bei Schaltausgängen an Pulten

Die Remote Spannung wird als Hilfsspannung benötigt, da einige Pult keinen aktiven Ausgang besitzen. Hier wird für den Schaltkontakt im Pult eine externe Spannungsquelle benötigt.

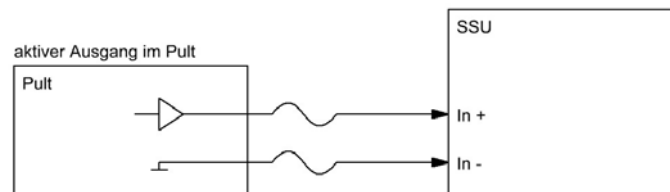


Bild: Aktiver Pultausgang steuert Rotlichteingänge RTL1 oder RTL2 an

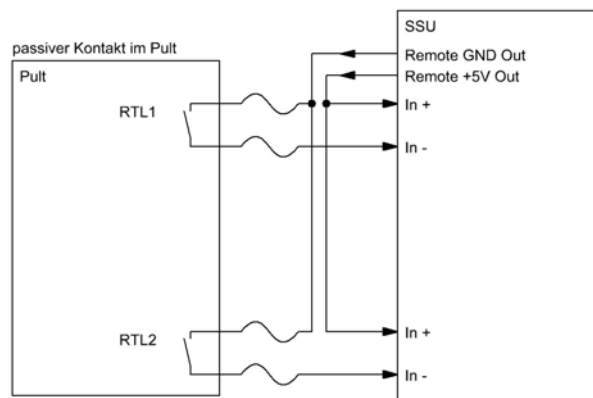


Bild: Passiver Pultausgang wird abgefragt durch Hilfsspannung

Bei Verwendung von nur einem Ausgang werden die beiden Eingänge parallel geschaltet – oder der interne Jumper gesetzt.

13. Schutzmaßnahmen

Das beigefügte Stecker/Schaltnetzteil ist im Originalzustand belassen. Bei gewerblicher Verwendung der SSU ist das Netzteil gemäß BGV-A3 in vorgeschriebenen Intervallen alle 12 Monate zu überprüfen. Die Prüfung muss dokumentiert und optisch auf dem Gerät ersichtlich sein.

Das Gerät arbeitet mit einer Kleinspannung unterhalb von 42Volt. Daher sind KEINE VDE rechtlichen Maßnahmen anzuwenden.

Servicehinweis

Das verwendete Netzteil stellt eine erdfreie Gleichspannung von 20 Volt zur Verfügung. Bei erdfreier Installation und Verwendung einer Stromversorgung der Schutzklasse 2 (Schutzisolierung) MUSS die Erdung angeschlossen werden.

Die auf der Rückseite angebrachte ERDUNGSSCHRAUBE ist mit Erdpotential zu verbinden. Dabei darf der Erdwiderstand maximal 30 Ohm betragen. Somit wird das Gehäuse auf einen tiefen Erdpunkt gelegt.

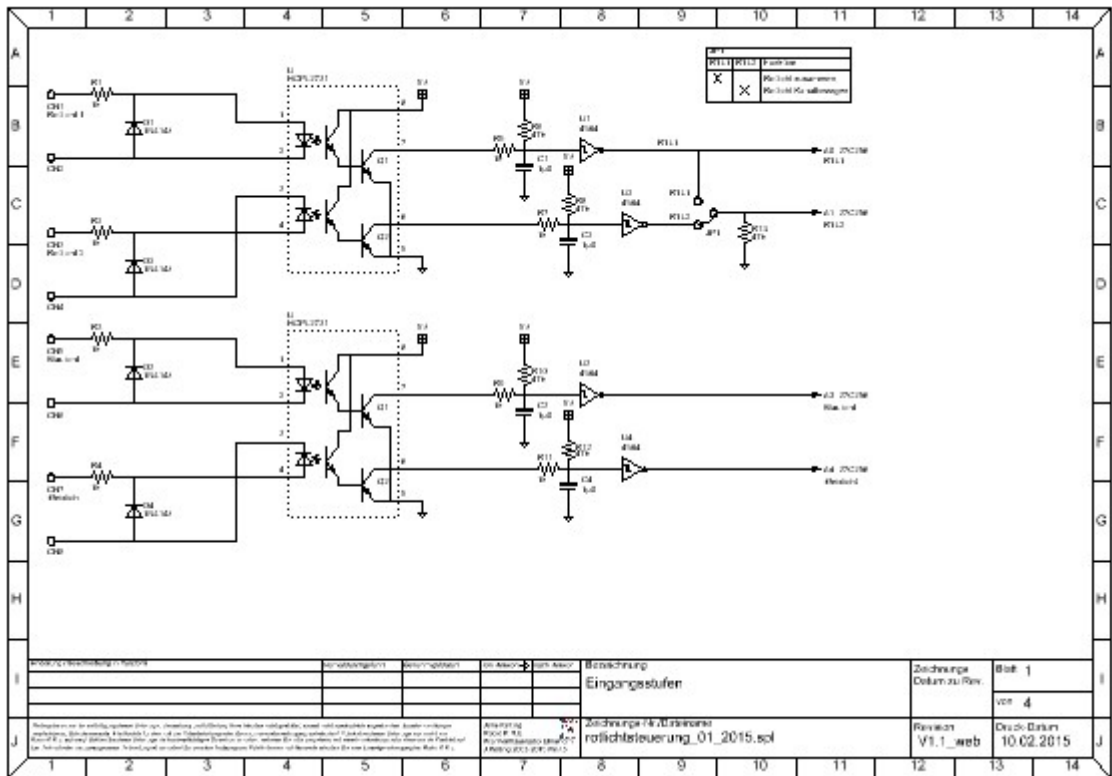
Ohne angeschlossene Erde kann die SSU Störungen verursachen, da Schaltnetzteile (hier verwendeter Typ) oftmals durch ihre Y-Kondensatoren Fremdspannungen bis zur Hälfte der Netzspannung (115Volt) mitschleifen können.

Bei linearen Netzteilen ist die Erdung NICHT zwingend erforderlich und dient nur dem zusätzlichen Schutz.

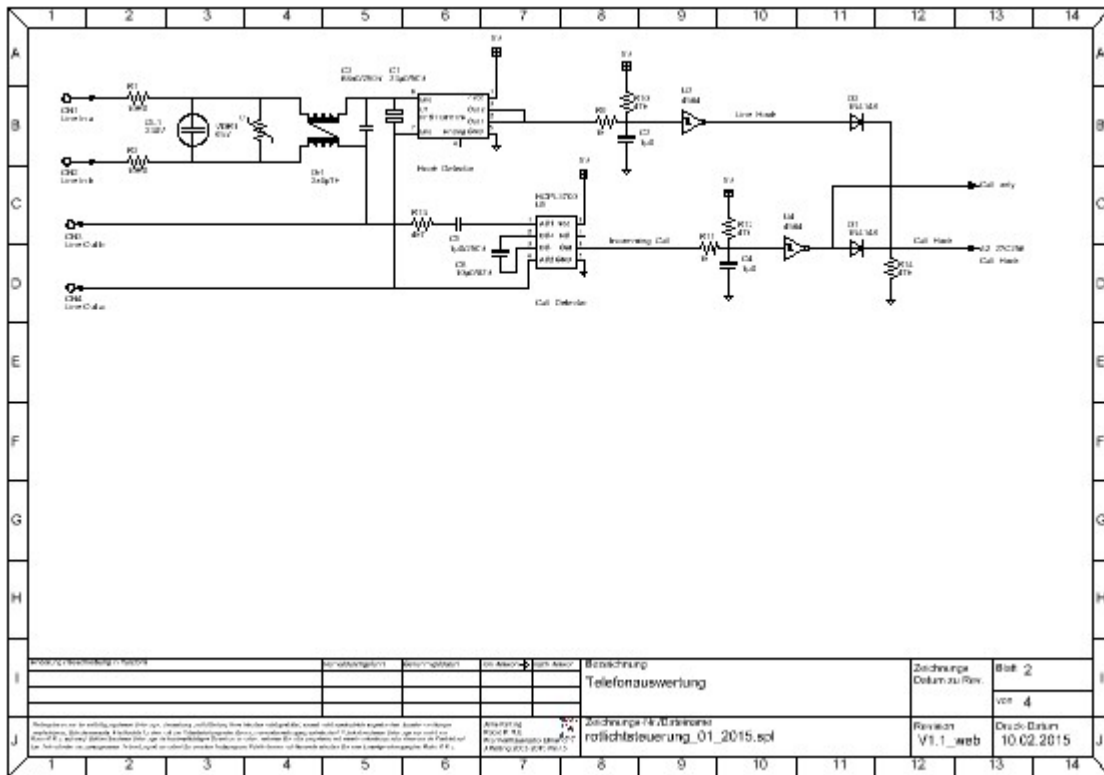
14. Sicherheitshinweise

Das Gerät (Steckernetzteil/Stromversorgung) sollte bei NICHTGEBRAUCH vom Stromnetz getrennt werden.

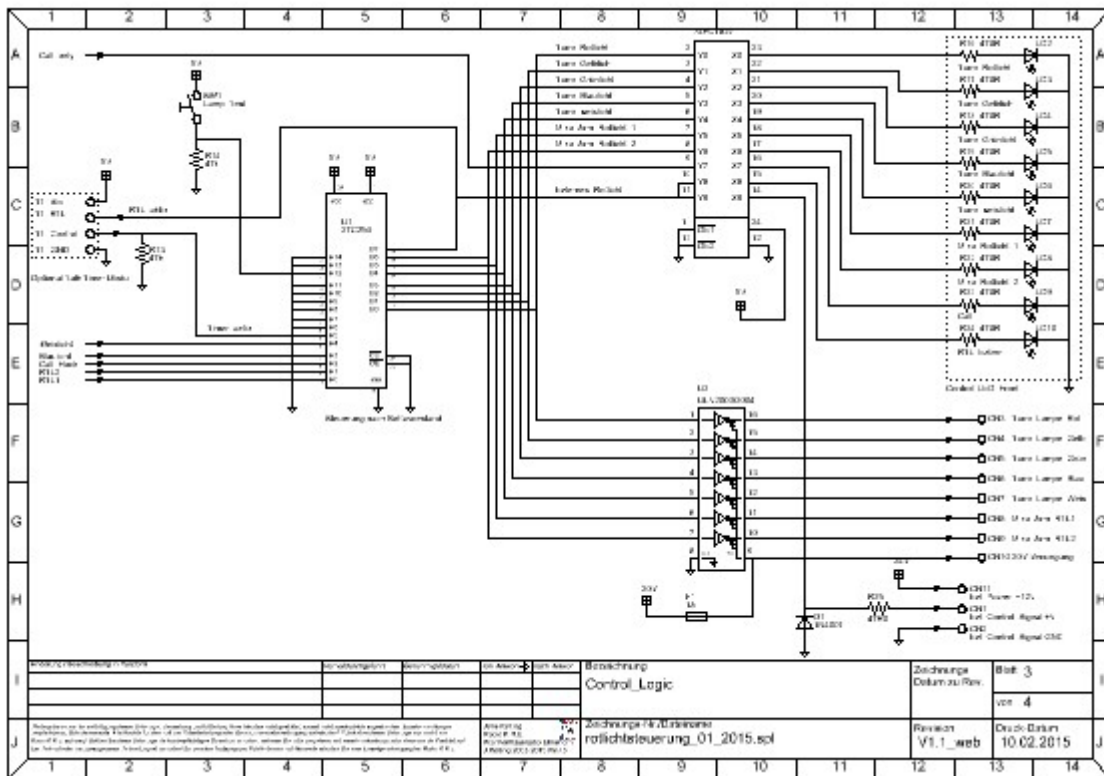
15. Schaltungsunterlagen



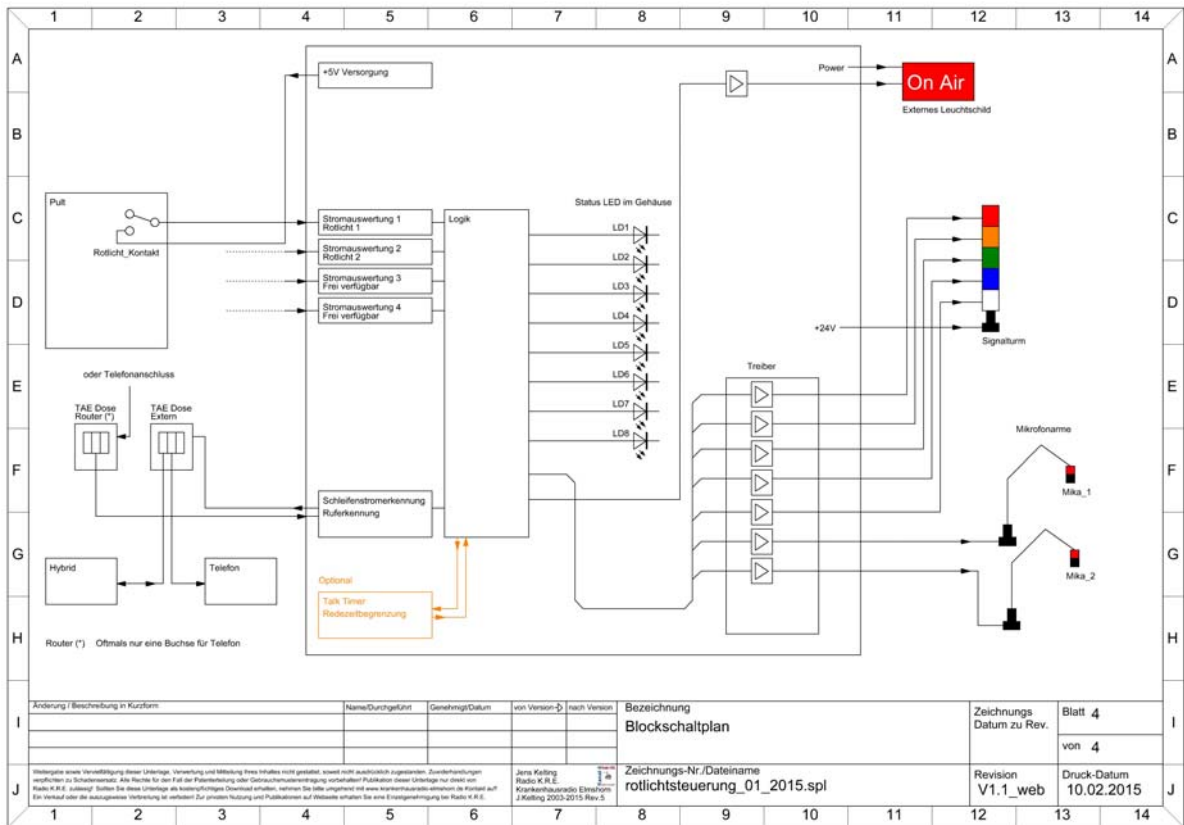
15. Schaltungsunterlagen



15. Schaltungsunterlagen

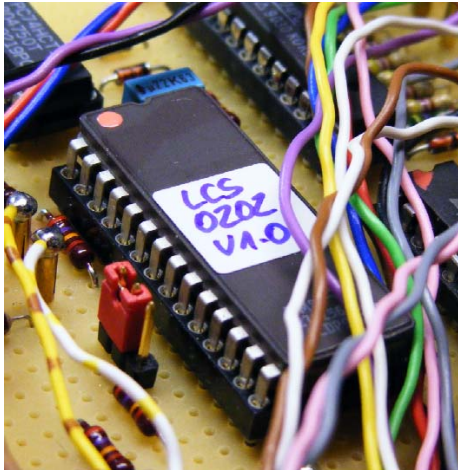


15. Schaltungsunterlagen



16. Programmierung des EPROM

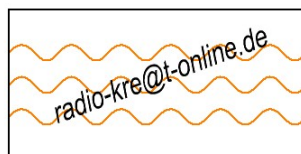
Das verwendete EPROM ist einfach zu programmieren. Durch den Einsatz kann die Schaltung jederzeit OHNE großen Programmieraufwand an Bedürfnisse angepasst werden. Wer einmal eine Logiksteuerung mit einem PIC oder ATMEL umgesetzt hat, kennt die lange Entwicklungszeit.



Außer jenen Freaks, die einen Mikroprozessor in Sekundenschnelle programmieren, richtet sich diese Schaltungslösung mehr an Praktiker die mit Erfolg eine Schaltung nachbauen möchten.

Das EPROM kann entweder selbst erstellt werden – oder ist beim Krankenhausradio-Elmshorn gegen die Erstattung von Porto und Materialkosten erhältlich. Die Programmierung und die Software ist kostenlos.

Dafür eine Mail senden an



mit einer kurzen Beschreibung.

16. Programmierung des EPROM

Typ: 27C256

Adresse DATA

Der Autor

Jens Kelting ist seit über 15 Jahren ehrenamtlich für das Krankenhausradio Elmshorn tätig. Aus Moderation und technischer Betreuung der Studioeinrichtungen hat sich ein vielfältiges Interessengebiet entwickelt. Schon in den Anfängen der analogen Studioteknik arbeitet er zusammen mit den Radiokollegen an der ständigen Verbesserung der Studioeinrichtungen. Eigene Entwicklungen ersparten dem Krankenhausradio-Elmshorn die Anschaffung teurer Geräte.

Das erste analoge Telefonhybrid als Eigenbau setzte den Grundstein zur Idee, fortan über die Webseite vom Krankenhausradio-Elmshorn eigene Entwicklungen anzubieten. Der Einsatz von Entwürfen und ausgeklügelten Schaltungslösungen ermöglichte den Technikern Gleichgesinnter Einrichtungen den Lizenzfreien Nachbau effektiver und Nützlicher Komponenten im Studioalltag.



Selbstbau und LötKolben sind seine Antwort auf den virtuellen Wahnsinn am Computer...



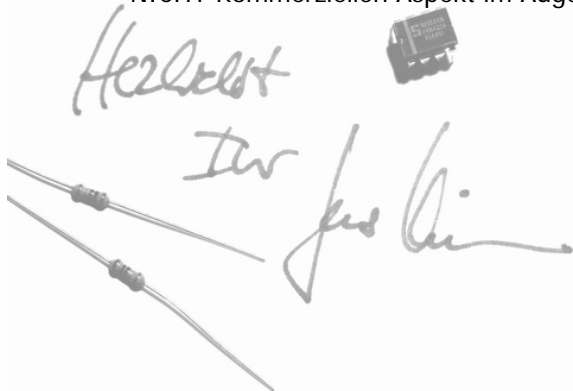
Als „DVS® Solder Spezialist in Electronic Production“ kennt er Anforderungen an Gerät und Verarbeitung.

Aus der fixen Idee „einfach“

Tipps auf die Webseite zustellen, wurde ein umfangreiches Instrumentarium verschiedener Schaltungsvorschläge und Bauanleitungen für jedermann, die „Praktisch“ auch umsetzbar sind.

Alle kochen mit Wasser ist die Quintessenz der Versuche und Studien, bei denen Jens Kelting hochgelobten Studiogeräten gnadenlos unter den Deckel schaute – und sich Auge um Auge vielen bekannten Bauteilen gegenüber sah. So zerplatze die letzte große Blase elektronischer Ehrfurcht vor weltbekannten Gerätégöttern, die „Exciter & Co“ mit dem Hauch akustischem Okkultismus überzogen... Das ist die Welt analoger Prozessoren, die sich nicht mit dem PC kopieren lassen.

In der Erkenntnis, das den meisten Elektronikern und Bastlern die Labortüren der Hersteller sprichwörtlich vor der Nase „zugeschlagen werden“, setzt Jens Kelting gezielt auf den Frontalangriff. Er bringt jene „Geheimnisse“ durch Recherche zu Tage, die einige Hersteller gern behütet wissen. Den NICHT Kommerziellen Aspekt im Auge – sind auch alle Schaltungsvorschläge für private und ehrenamtliche Einrichtungen generell immer kostenlos



und stammen immer aus der eigenen Feder – oder Konstrukteuren und Entwicklern, die keine Lizenzgebühren verlangen.

So werden wir auch in Zukunft Informationen auf der Webseite www.krankenhausradio-elmshorn

zum Thema Studioteknik veröffentlichen. Ideen, Vorschläge und Anregungen gern unter den bekannten Kontakten oder Webseite. Viel Erfolg bei den Bauvorschlägen und Ideen!

